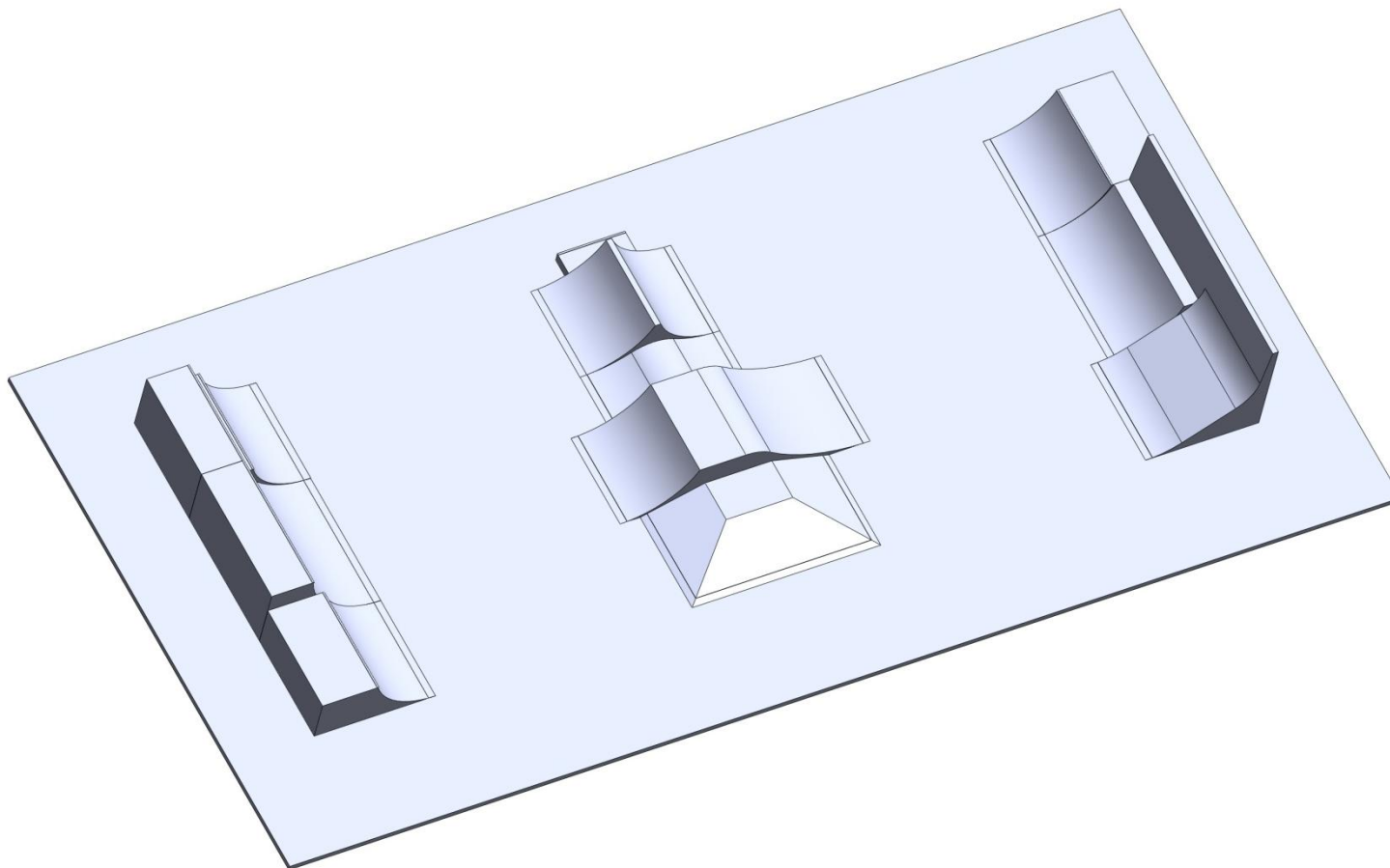


# Rekonstrukce skateparku Starý Plzeňec DODÁVKA NOVÝCH PŘEKÁŽEK



## DODÁVKA NOVÝCH PŘEKÁŽEK

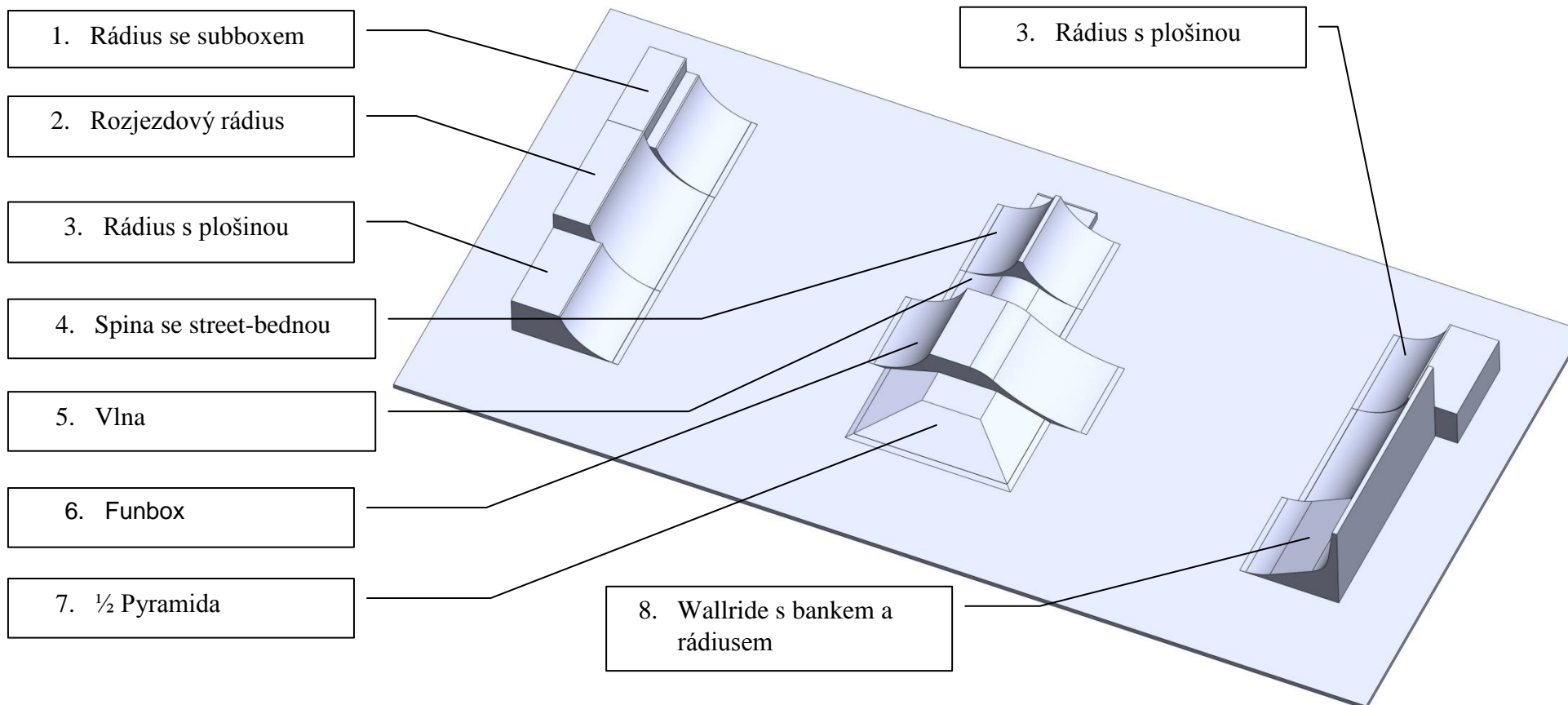
### Dokumentace vybavení skateparku – specifikace překážek

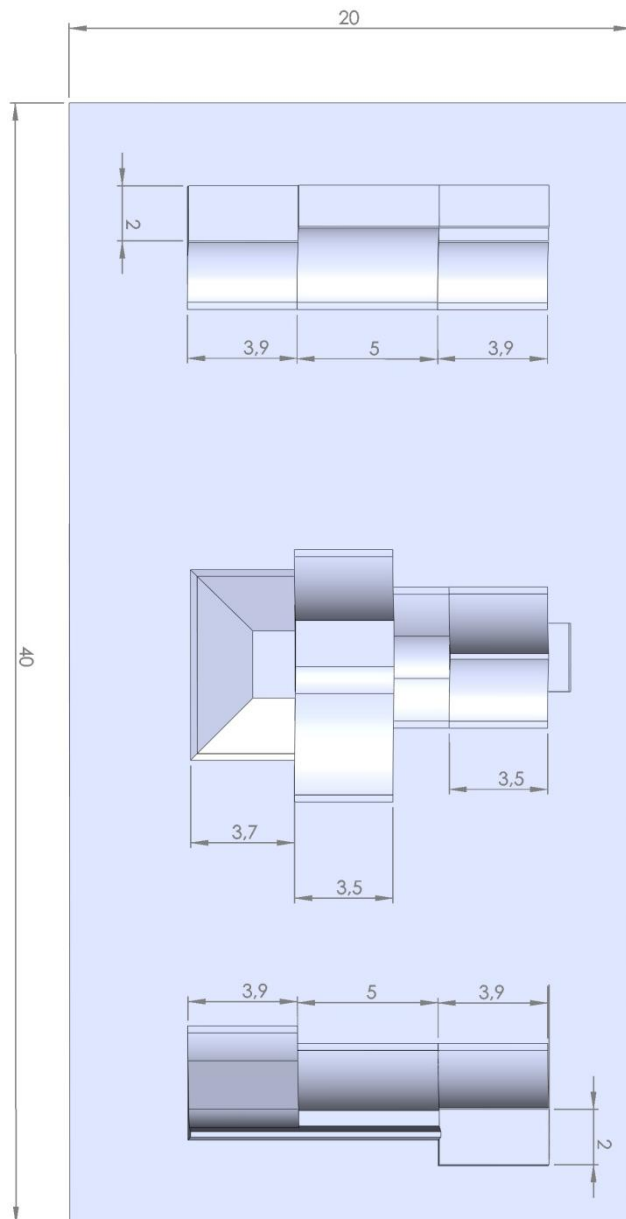
(sestava překážek určená pro skateboarding, bmx a in-line brusle a koloběžky, rozmístěná na stávající asfaltové ploše o rozměrech 40m x 20 m)

#### popis:

Předmětem zakázky je kompletní realizace nových překážek na plochu skateparku a jejich uvedení do provozu (dodávka včetně montáže a uvedení do provozu dle této PD).

Tvar, rozměry, technické provedení a rozmístění překážek na ploše skateparku musí splňovat bezpečnostní a technickou normu **ČSN-EN 14974**. Shoda výrobku s touto normou bude dle §6 nařízení vlády **č. 173/1997 Sb.** doložena certifikátem (například TÜV) a prohlášením o shodě.



**Půdorys a konstrukce překážek:****Konstrukce překážek:**

Konstrukce překážek bude pozinkovaná, z ocelových profilů min 40x40mm, pokrytá příčně roštem ze 40 mm silných smrkových fošen bez mezer a speciálním povrchem síly min. 8mm. Mezi fošny a pojezdový povrch bude použita kontaktní folie.

Boční stěny překážek 4,5, a 6 budou zakrytovány stejným materiálem, jaký bude použit na pojezdový povrch. Kvůli odvětrávání zůstanou odkryté zadní a boční stěny překážek č. 1,2,3 a 9.

Zábradlí překážek 1,2,3 a 9 bude z ocelových pozinkovaných profilů s výplní z 12 mm březové vodovzdorné překližky.

Překážky budou opatřeny 60 mm kopingy. Dřevo bude impregnováno proti plísním..

Materiál pojezdového povrchu překážek je zásadní pro výslednou užitnou hodnotu celé stavby, musí být vysoce kvalitní a odpovídající potřebám jezdců na skateboardech, in-line bruslích, bmx kolech a koloběžkách: např. skatesmart nebo skatelite.

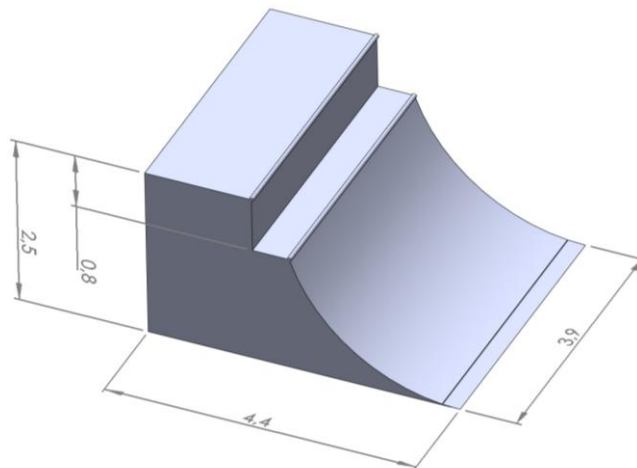
- tvrdost, pružnost a ostatní mechanické vlastnosti příznivé pro vysoký odraz jezdce
- grip – deska nebude hladká a lesklá, bude opatřena jemným gripem kvůli ideálním adhezním vlastnostem
- materiál povrchu, potažmo celá překážka musí být při pojezdu tichý
- materiál musí být odolný vůči všem druhům počasí a proti opotřebením grindování např. stupačkami bmx kol
- jako materiál povrchu se nepřipouští plech ani překližka ani jiné méně vhodné náhražky určené prvotně k jinému účelu.

## 1. Rádus se subboxem

Zobrazeno bez zábradlí:

### **ROZMĚRY A DALŠÍ SPECIFIKACE:**

výška bez zábradlí 2,5m, šířka 3,9m, délka 4,4m

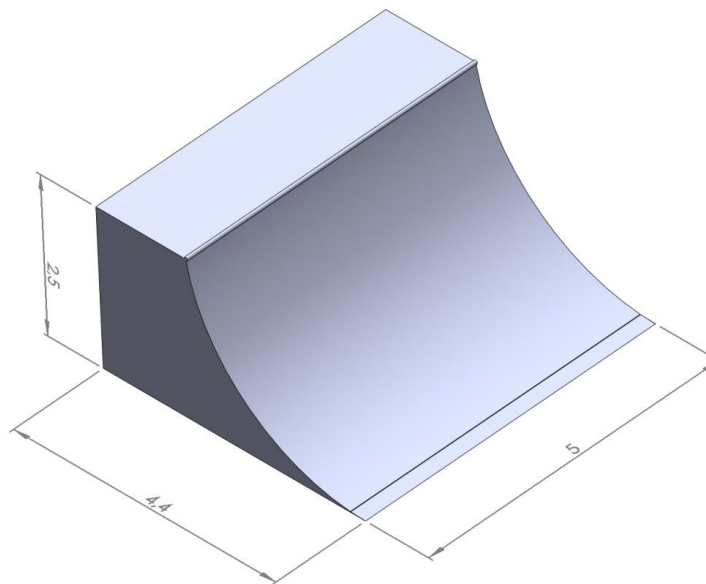


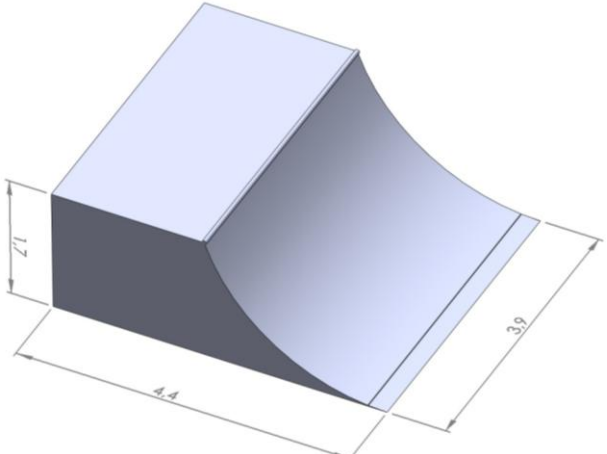
## 2. Rozjezdový rádus

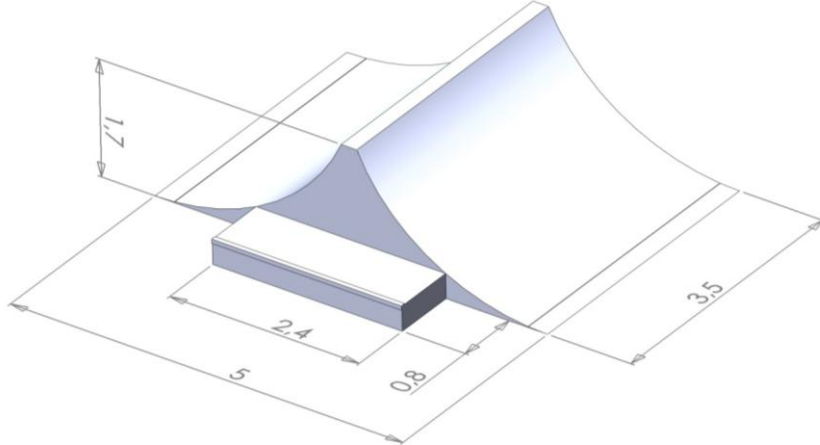
Zobrazeno bez zábradlí:

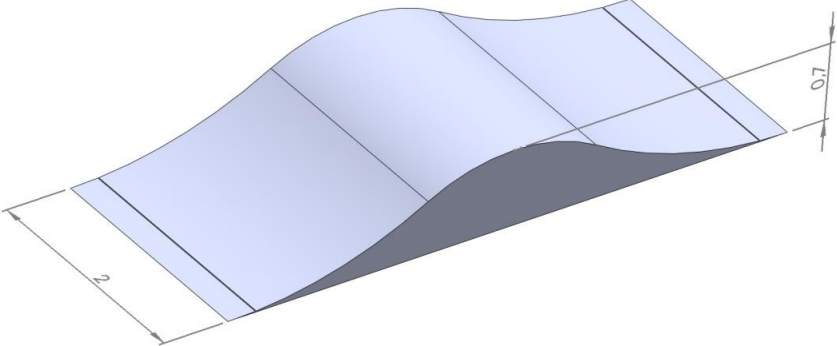
### **ROZMĚRY A DALŠÍ SPECIFIKACE:**

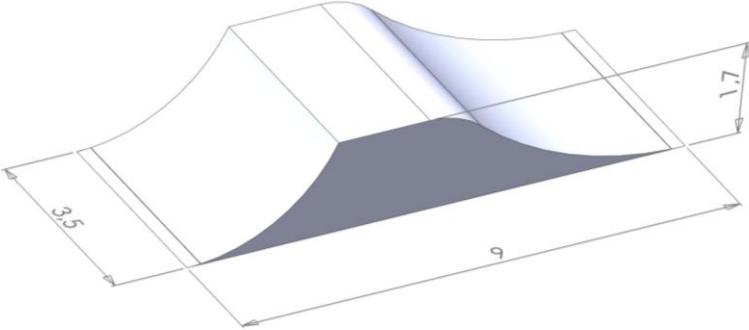
výška 2,5m, šířka 5m, délka 4,4m.



<h3>3. Rádus s plošinou</h3>	
Zobrazeno bez zábradlí:	
<b>ROZMĚRY A DALŠÍ SPECIFIKACE:</b> výška 1,7m , šířka 3,9m , délka 4,4m	

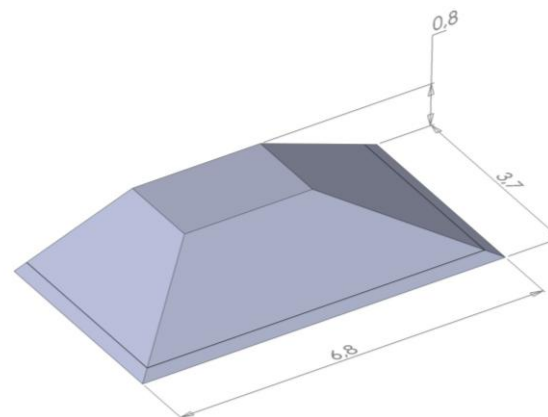
<h3>4. Spina se street-bednou</h3>	
<b>ROZMĚRY A DALŠÍ SPECIFIKACE:</b> výška ,1,7m, šířka 3,5+0,8m, délka 5m	

<b>5. Vlna</b>	
<b>ROZMĚRY A DALŠÍ SPECIFIKACE:</b> <i>Výška 0,7m, šířka 2m, délka 5m</i>	

<b>6. Funbox</b>	
<b>ROZMĚRY A DALŠÍ SPECIFIKACE:</b> <i>Výška 1,7m, šířka 3,5m, délka 9m</i>	

## 7. ½ Pyramida

**ROZMĚRY A DALŠÍ SPECIFIKACE:**  
výška 1,2m, šířka 8,9m, délka 10,6m



## 9. Wallride s bankem a rádiusem

**ROZMĚRY A DALŠÍ SPECIFIKACE:**  
výška 4m, délka 4,1m, šířka 8,9m

