

Schéma soustavy kanceláře

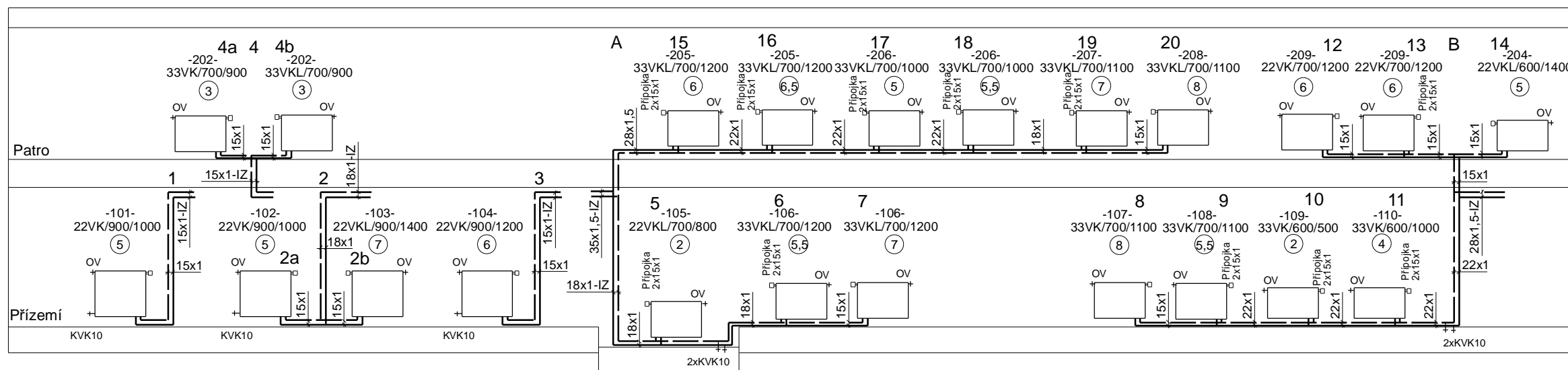
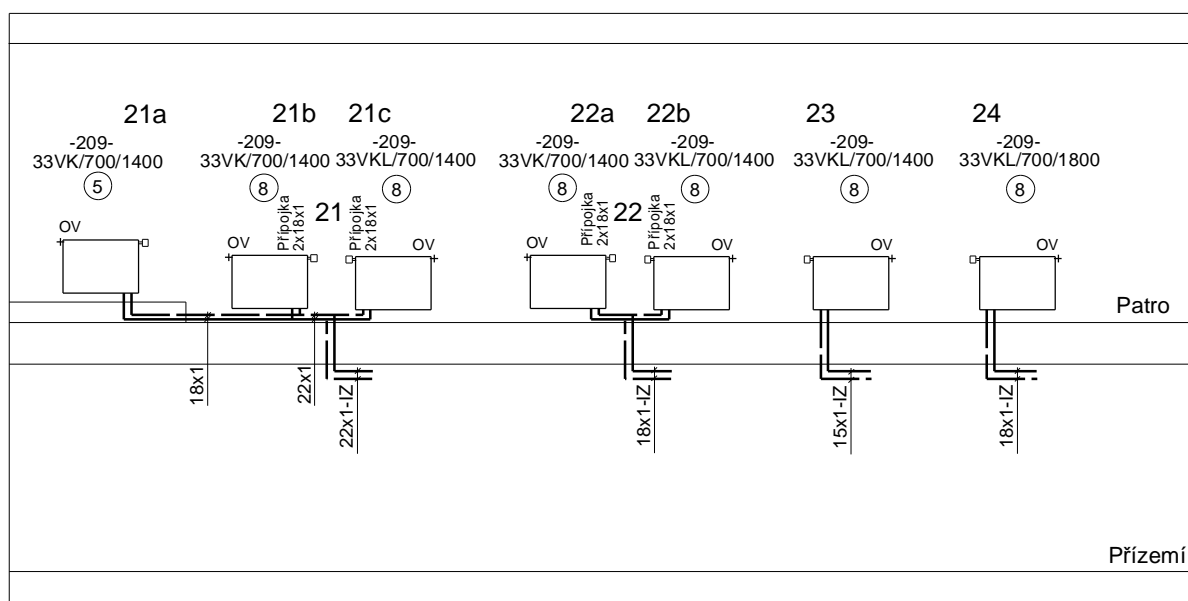


Schéma soustavy obřadní síň



Poznámky:

- Rozvodné potrubí v objektu bude provedeno z měděných trubek.
- Potrubí vedeno pod stropem 1.N.P. nebo při podlaží v obou podlaží. Ve výklencích oken nutno vést potrubí těsně u zdi.
- Otopná tělesa s vestavěným ventilem VK a se spodním připojením. Na všech otopných tělesech budou osazené termoregulační hlavice.
- Parapety oken budou případně stavebně upraveny pro osazení navrhovaných otopných těles.
- Izolace potrubí polyuretan síla 15-25 mm.
- Izolace potrubí bude provedena podle vyhlášky č.193/2007. Izolované potrubí označeno podle ČSN.
- Teplotní spád pro otopnou soustavu max. 55/45°C řízený regulací ve zdroji tepla.
- Umístění programátoru vytápění a venkovního čidla teploty budou propojeny kabelem se svorkovnicí TČ.
- Stávající okna budou vyměněna za nová s hodnotou $U=1,1 \text{ W/m}^2\text{K}$. Zateplen bude strop nad průjezdem na hodnoty tepelných odporů podle ČSN 73 0540-2.
- Investor s ohledem na úsporu energie prověří možnosti zateplení objektu podle ČSN 73 0540-2.

HLAV. PROJEKTANT	ODP. PROJEKTANT	VYPRACOVAL	KONTROLOVAL		
	Ladislav Gaiger	Ladislav Gaiger		Ladislav Gaiger projekty vytápění Brojová 16, 326 00 Plzeň	
OBEC: Starý Plzenec		KRAJ: Plzeňský			
INVESTOR: Město Starý Plzenec, Smetanova ul. č.p.932				FORMÁT	2xA4
AKCE : Radnice Starý Plzenec Náměstí T.G. Masaryka č.p.121				DATUM	08/2016
				STUPEŇ	DPS
				ČÍS. ZAKÁZKY	2016109
				MĚŘÍTKO	1:100
OBSAH :				ČÍSLO VÝKRESU	4
				Ústřední vytápění - Schéma soustavy	